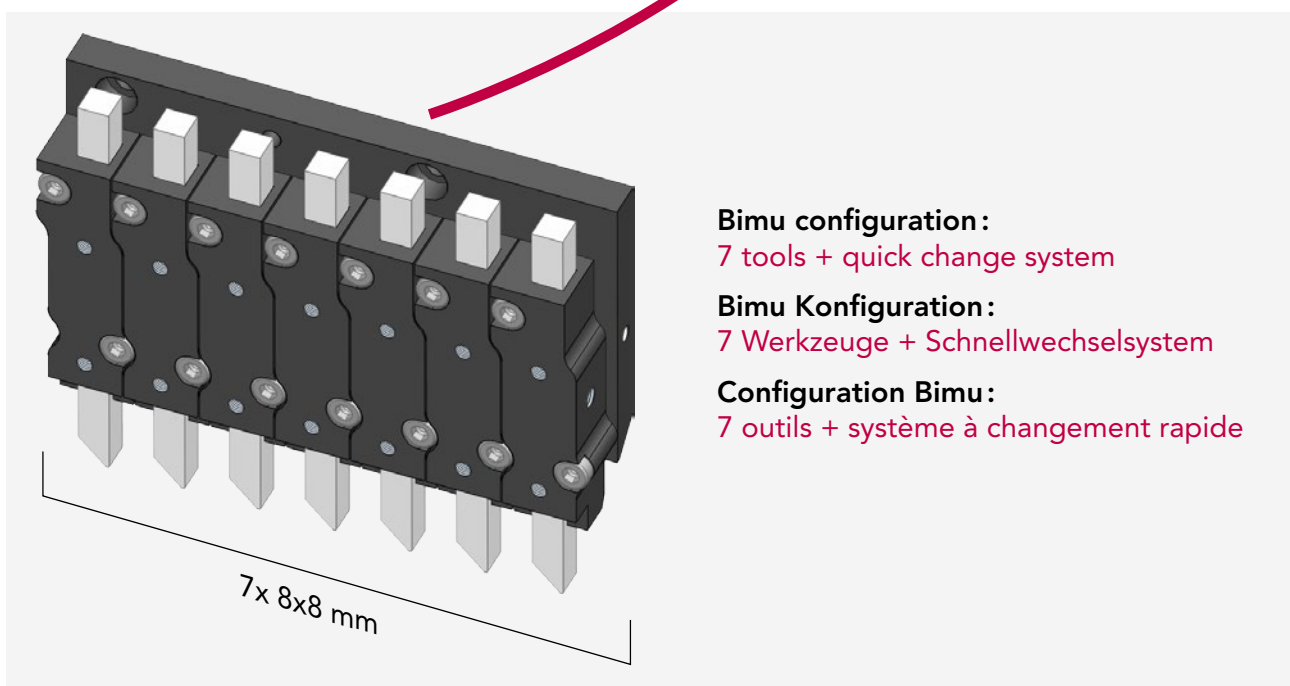
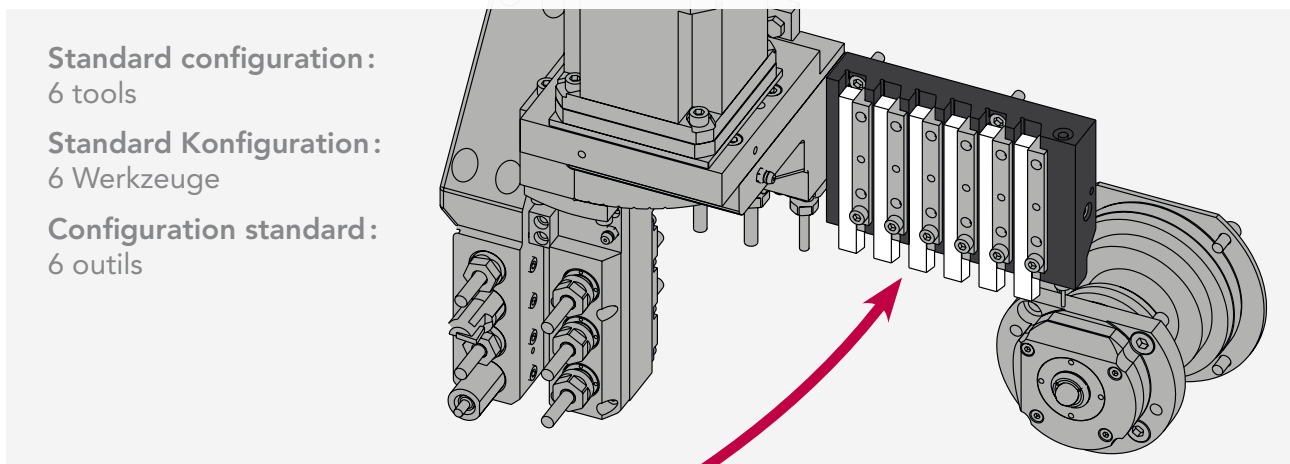


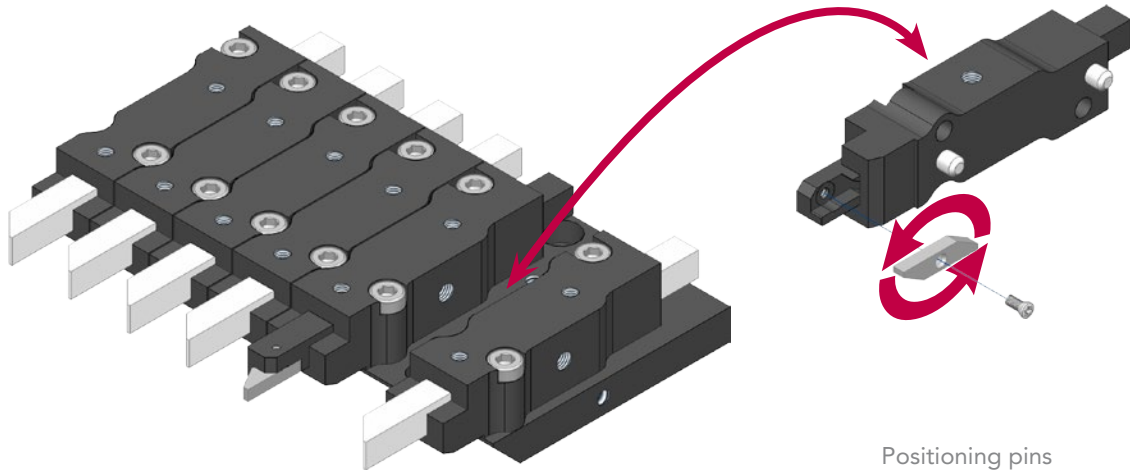
## Citizen

Gang with additional tool positions  
**Usable with the tools of any brand !**

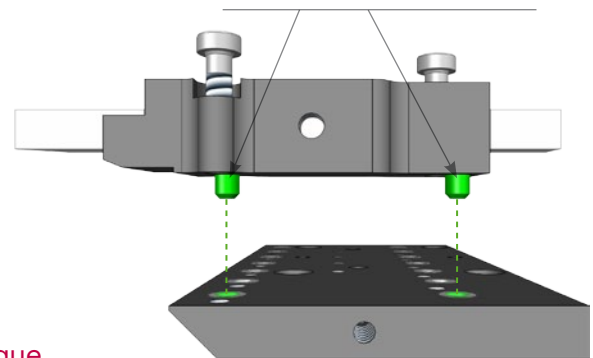
Schlitten mit zusätzlicher Werkzeug Station.  
**Einsetzbar mit den Werkzeugen aller Hersteller !**

Peigne avec position d'outil additionnelle.  
**Utilisables avec les outils de n'importe quelle marque !**

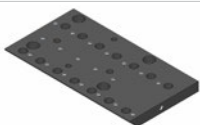
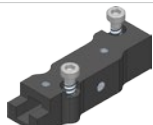




Positioning pins  
Referenz Stifte  
Goupilles de positionnement



- ➔ Increase of the amount of tools (from 6 to 7).  
Erhöhte Anzahl von Werkzeugen (von 6 auf 7).  
Augmentation du nombre d'outils (de 6 à 7).
- ➔ Usable with the tools of any brand.  
Einsetzbar mit den Werkzeugen aller Hersteller.  
Utilisable avec les outils de n'importe quelle marque.
- ➔ Quick change: replacing the insert requires no adjustment.  
Schneller Wechsel: Das Wechseln der Wendepatte erfordert keine Anpassung.  
Changement rapide: le remplacement de la plaquette ne nécessite pas de réglage.
- ➔ Possibility of presetting on various types of presetting benches.  
Voreinstellbar auf verschiedene Arten von Werkzeugvoreinstellgeräten.  
Possibilité de pré réglage sur différents types de pré réglageurs.

	Description Bezeichnung Description	Article nr. Artikel Nr. N° Article
	Base plate for gang Basisplatte für Schlitten Plaque de base pour peigne	015.31.210
	Tool-holder Werkzeughalter Porte-outil	015.31.220