



Gang with quick change system.

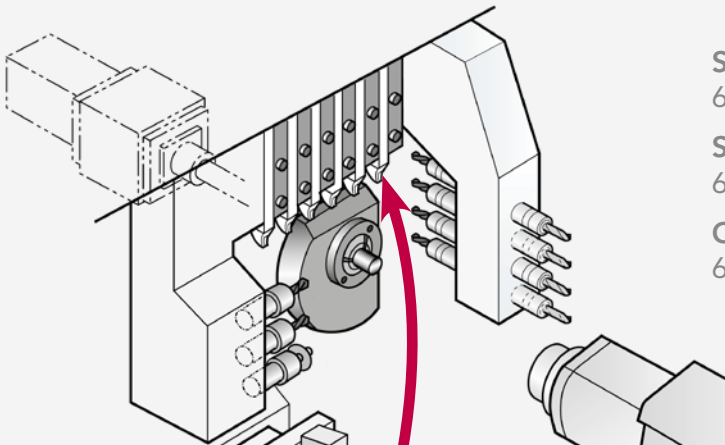
Usable with the tools of any brand !

Schlitten mit Schnellwechselsystem.

Einsetzbar mit den Werkzeugen aller Hersteller !

Peigne avec système à changement rapide.

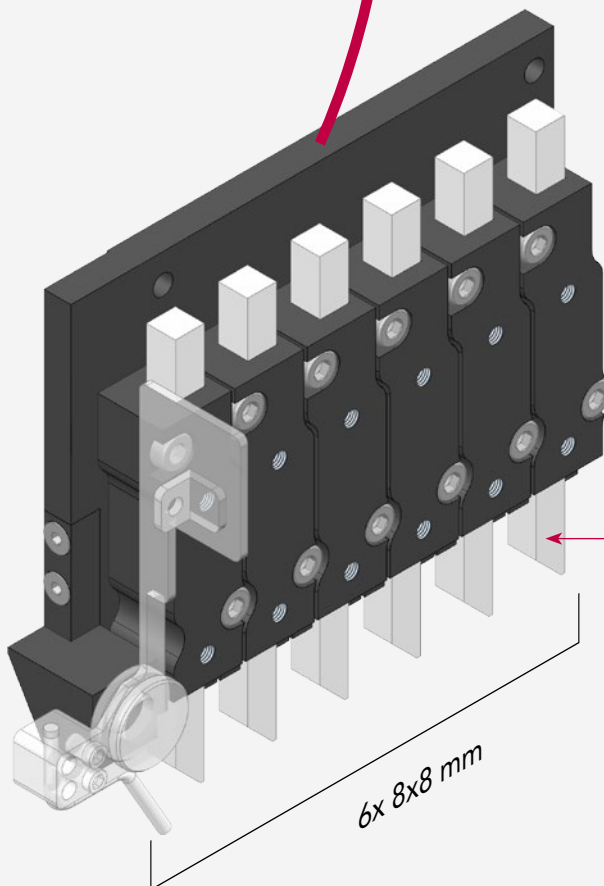
Utilisable avec les outils de n'importe quelle marque !



Standard configuration :
6 tools

Standard Konfiguration :
6 Werkzeuge

Configuration standard :
6 outils

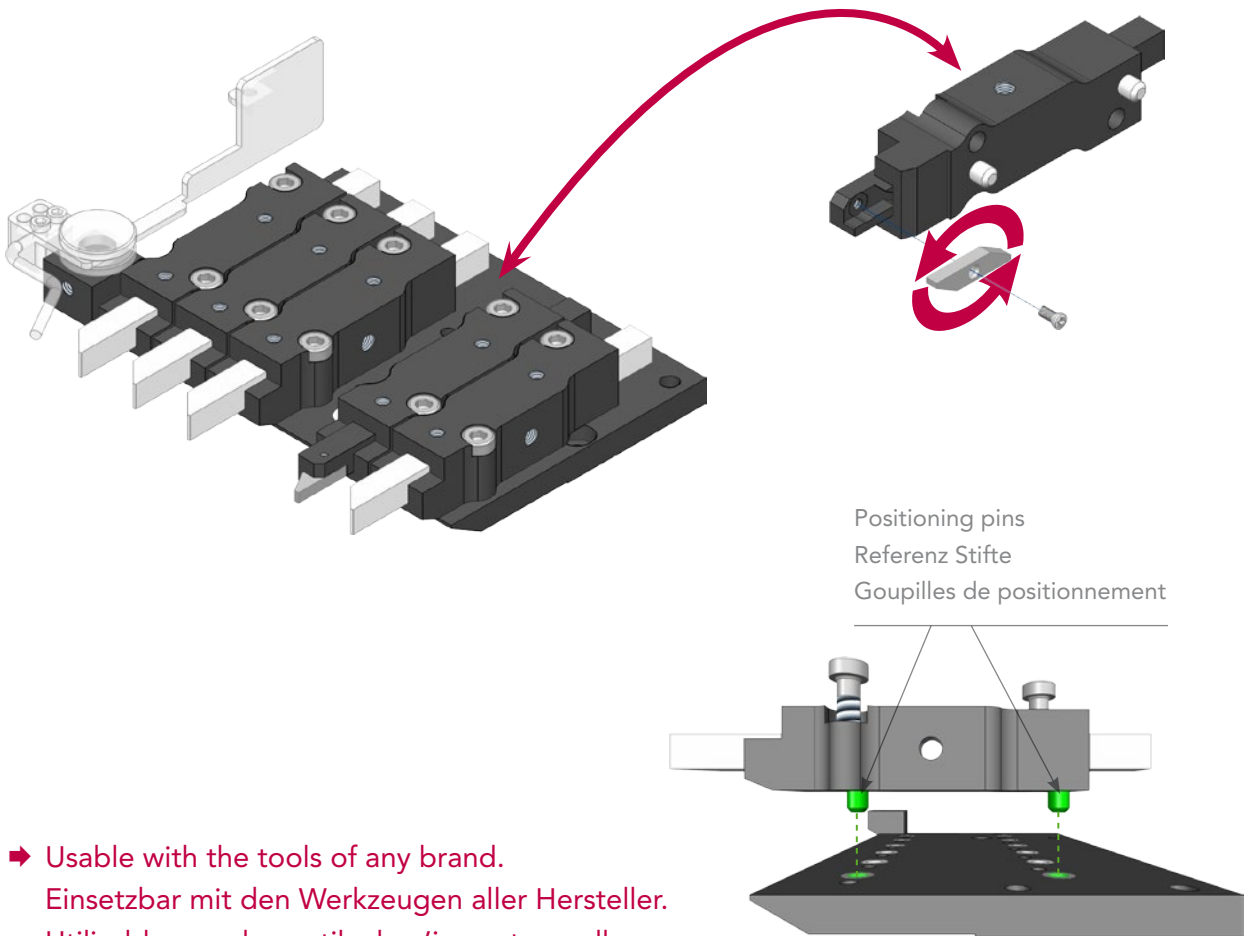


Bimu configuration
6 tools + quick change system

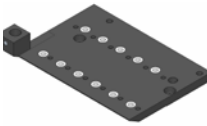

Bimu Konfiguration
6 Werkzeuge + Schnellwechselsystem

Configuration Bimu
6 outils + système à changement rapide

Any 8x8 mm tool
Jedes 8x8 mm Werkzeug
N'importe quel outil 8x8 mm



- ➔ Usable with the tools of any brand.
Einsetzbar mit den Werkzeugen aller Hersteller.
Utilisable avec les outils de n'importe quelle marque.
- ➔ Quick change: replacing the insert requires no adjustment.
Schneller Wechsel: Das Wechseln der Wendeplatte erfordert keine Anpassung.
Changement rapide: le remplacement de la plaquette ne nécessite pas de réglage.
- ➔ Possibility of presetting on various types of presetting benches.
Voreinstellbar auf verschiedene Arten von Werkzeugvoreinstellgeräten.
Possibilité de pré réglage sur différents types de pré réglers.

	Description Bezeichnung Description	Article nr. Artikel Nr. N° Article
	Base plate for gang Basisplatte für Schlitten Plaque de base pour peigne	015.21.180
	Tool-holder Werkzeughalter Porte-outil	015.21.183